

Стол обеденный четырёхместный

(паспорт)

Стол обеденный четырёхместный (далее - стол) предназначен для использования в сухих отапливаемых помещениях и соответствует требованиям ГОСТ 22046-02. По желанию заказчика стол может быть оборудован элементами для подвески табуретов или скамеек. Столешница имеет пластиковое покрытие.

1. Технические характеристики:

- 1.1. Габаритные размеры ШхГхВ: 1200х600х720 мм;
- 1.2. Масса - 13 кг.

2. Требования безопасности:

- 2.1. Все работы по сборке стола должны проводиться квалифицированными специалистами.
- 2.2. Сборку производить в хорошо освещённых помещениях, исправными инструментами и принадлежностями при соблюдении всех норм техники безопасности.

3. Комплект поставки.

- | | | | |
|----------------------|-------|-----------------------------------|-------|
| 3.1. Боковина | 2 шт. | 3.4. Болт М6х60..... | 4 шт. |
| 3.2. Балка..... | 1 шт. | 3.5. Винт установочный М8х20..... | 2 шт. |
| 3.3. Столешница..... | 1 шт. | | |

С подвеской скамеек дополнительно:

- 3.6. Навес-направляющая.....4 шт.
- 3.7. Евровинт-потай 6,3х13.....8 шт.

С подвеской табуретов дополнительно:

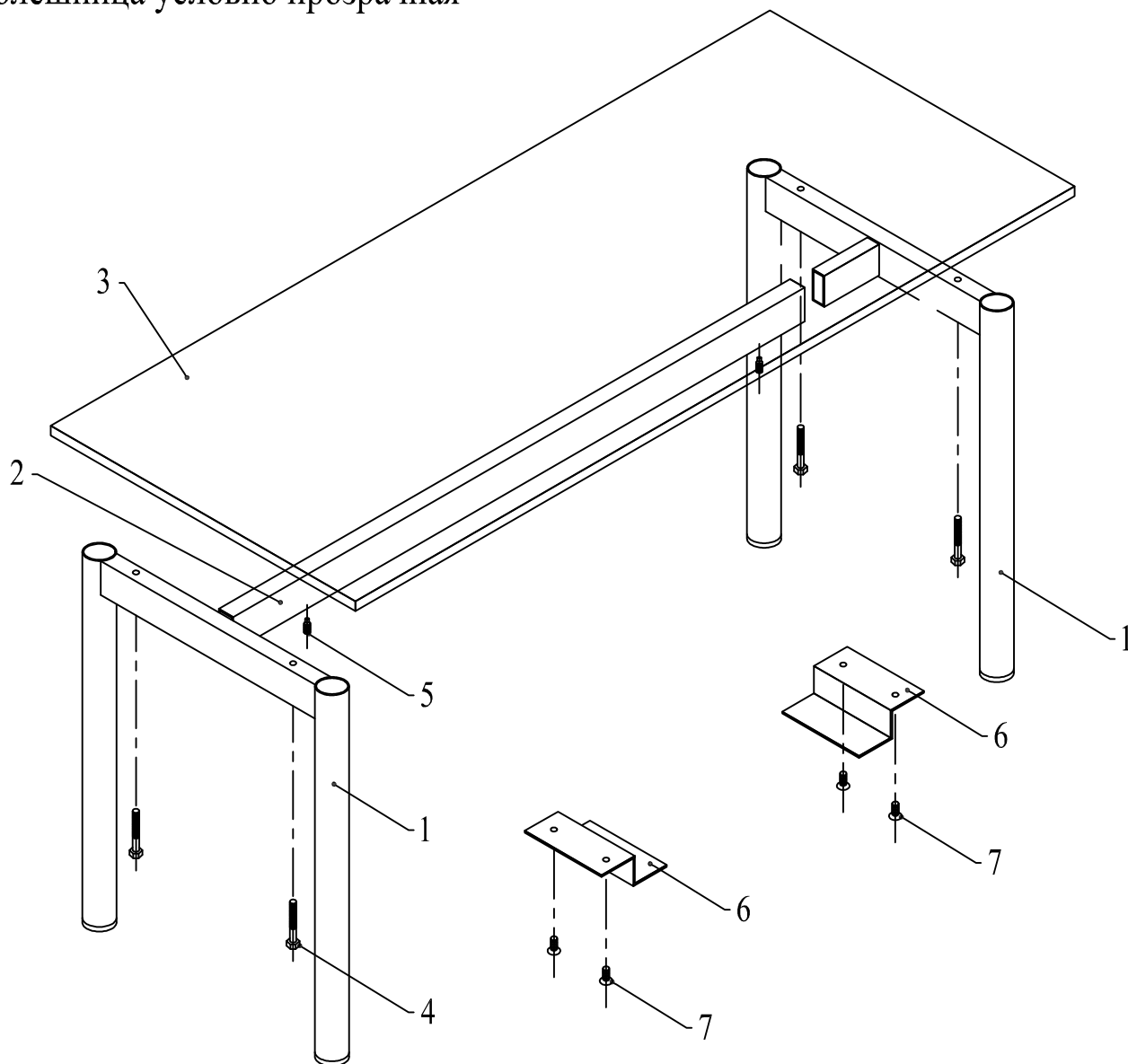
- 3.6. Навес-направляющая.....8 шт.
- 3.7. Евровинт-потай 6,3х13.....16 шт.

4. Транспортировка, хранение, эксплуатация.

Изделие транспортируется в упаковке предприятия-изготовителя любым видом транспорта при условии надежной защиты от механических повреждений и атмосферных осадков.

6. Схема сборки и детализировка.

Столешница условно прозрачная



5. Гарантии поставщика

Предприятие изготовитель гарантирует соответствие стола требованиям ГОСТ 22046-02 при условии соблюдения правил транспортировки, хранения и эксплуатации. Гарантийный срок эксплуатации - 24 месяца. Срок службы - 7 лет.

ВНИМАНИЕ - предприятие-изготовитель оставляет за собой право вносить в изделие изменения, не ухудшающие его качество и не влияющие на его функциональные свойства